

# MASZYNY DO MIELENIA MIĘSA

## „WILK” do mięsa z systemem Unger trzy elementowym model WM22-U3

„Wilk” do mięsa WM22 jest autonomicznym a zarazem profesjonalnym urządzeniem do rozdrabniania mięsa. Maszyna została przygotowana z bardzo dużą starannością w zakresie utrzymania czystości. Zwarta i szczelna obudowa oraz zdejmowalne elementy peryferyjne w postaci zespołu rozdrabniającego czy tacy załadowniczej gwarantują bardzo dużą łatwość czyszczenia. Rozwiązanie techniczne napędu w postaci przekładni ślimakowej zapewnia dużą żywotność urządzenia, małe drgania oraz redukuje hałas.

Maszyna spełnia standardy CE w zakresie bezpieczeństwa i higieny.



## OPIS

### Typoszereg

WM22-U3

## WYSZCZEGÓLNIENIA

### Wykończenie

Obudowa silnika i taca załadownicza wykonane ze stali nierdzewnej;

Obudowa ślimaka również wykonana ze stali nierdzewnej;

### Zestaw tnący

System rozdrabniający - Unger trzy elementowy, składający się z 2 sitek (płytką z wycięciami owalnymi - szarpak oraz płytką z otworami o średnicy 6mm - sitko) oraz nożyka tnącego dwustronnego, wykonane są ze stali nierdzewnej.

### Cechy urządzenia

- ⦿ Łatwo demontowalna obudowa ślimaka wraz z zestawem tnącym,
- ⦿ Łatwość czyszczenia obudowy urządzenia,
- ⦿ Przekładnia ślimakowa o przełożeniu  $i=7,5$
- ⦿ System rozdrabniający Unger trzelementowy
- ⦿ Nóż dwustronny

### Ograniczenia

Nie używać urządzenia do mielenia zmrożonego mięsa, mięsa z kością a także do kruszenia samych kości.

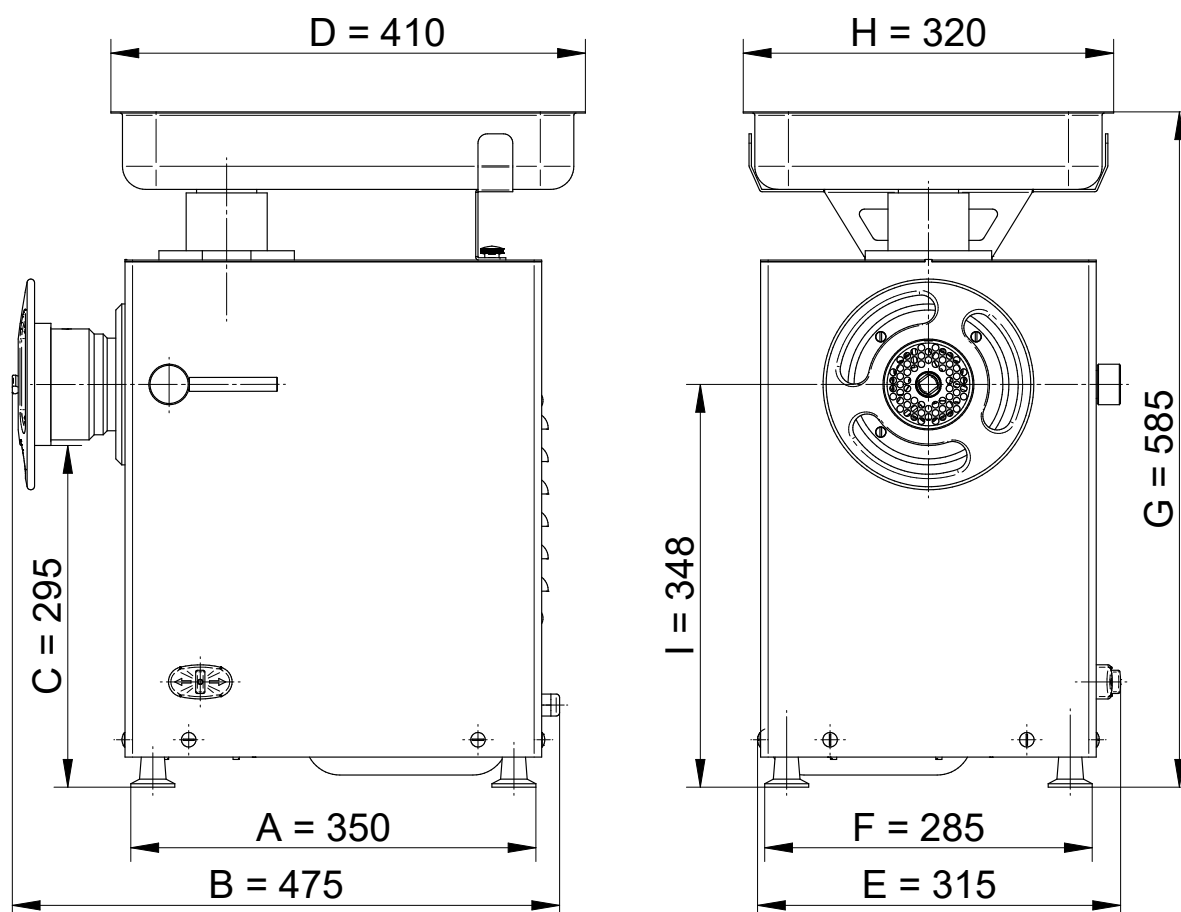
Elementy maszyny stykające się z żywnością myć codziennie, po myciu osuszyć. Zabrania się mycia całej maszyny strumieniem wody.

### Pozwolenia

Maszyna spełnia normy:

- ⦿ EN 12331+A1:2010 (Maszyny dla przemysłu spożywczego Wilki)
- ⦿ EN 60204-1:2010 (Bezpieczeństwo elektryczne)
- ⦿ Dyr. 2006/42/WE

## TABLICA WYMIAROWA



## WYMIARY

Model: WM22.1-U3 / WM22.2-U3			
<b>A</b>	350mm / 348mm	<b>E</b>	315mm
<b>B</b>	475mm	<b>F</b>	285mm
<b>C</b>	295mm	<b>G</b>	585mm
<b>D</b>	410mm	<b>H</b>	320mm

## DANE TECHNICZNE (specyfikacja)

Model: WM22.1-U3 / WM22.2-U3	
<b>Wymiary gabarytowe</b>	450(B) x 300(E) x 360(G)mm
<b>Rozstaw nóżek</b>	360 x 210mm
<b>Wydajność</b>	do 250kg/h
<b>Obroty ślimaka</b>	190obr/min
<b>Średnica sitka</b>	81,5mm
<b>Poziom hałasu</b>	≤ 75dB
<b>Zasilanie</b>	400V 50Hz 3 fazy / 230V 50Hz 1 faza
<b>Moc</b>	1100 W
<b>Waga (ciężar netto)</b>	36kg

## SPECYFIKACJE WYSYŁKOWE

Wymiary kartonu				
Model	Długość	Szerokość	Wysokość	Ciężar brutto
WM22.1-U3 / WM22.2-U3	615mm	450mm	680mm	40kg