

MASZYNY DO MIELENIA MIĘSA

„WILK” do mięsa - model TC22

„Wilk” do mięsa TC22 jest profesjonalnym urządzeniem do rozdrabniania mięsa. Maszyna została przygotowana z bardzo dużą starannością w zakresie utrzymania czystości. Zastosowanie polerowanej obudowy o regularnych kształtach sprawia, że urządzenie jest bardzo łatwe w czyszczeniu. Rozwiązanie techniczne napędu w postaci stalowej przekładni zębatej wypełnionej olejem zapewnia dużą żywotność urządzenia oraz redukuje hałas.

Maszyna spełnia standardy CE w zakresie bezpieczeństwa i higieny.



OPIS

Model
TC 22

WYSZCZEGÓLNIENIA

Wykończenie
Obudowa silnika i taca załadownicza wykonane ze stali nierdzewnej. Obudowa ślimaka również wykonana ze stali nierdzewnej.
Zestaw tnący
Sitko, nóż i ślimak wykonane ze stali nierdzewnej.
Cechy urządzenia
<ul style="list-style-type: none">⊙ Łatwa w demontażu obudowa ślimaka wraz z zestawem tnącym,⊙ Łatwość czyszczenia obudowy urządzenia,⊙ Stalowa przekładnia zębata smarowana olejem,⊙ Rozmiary siatek w standardzie 4,5 lub 6 lub 8mm,

Ograniczenia

Nie używać urządzenia do mielenia zmrożonego mięsa, mięsa z kością a także do kruszenia samych kości.

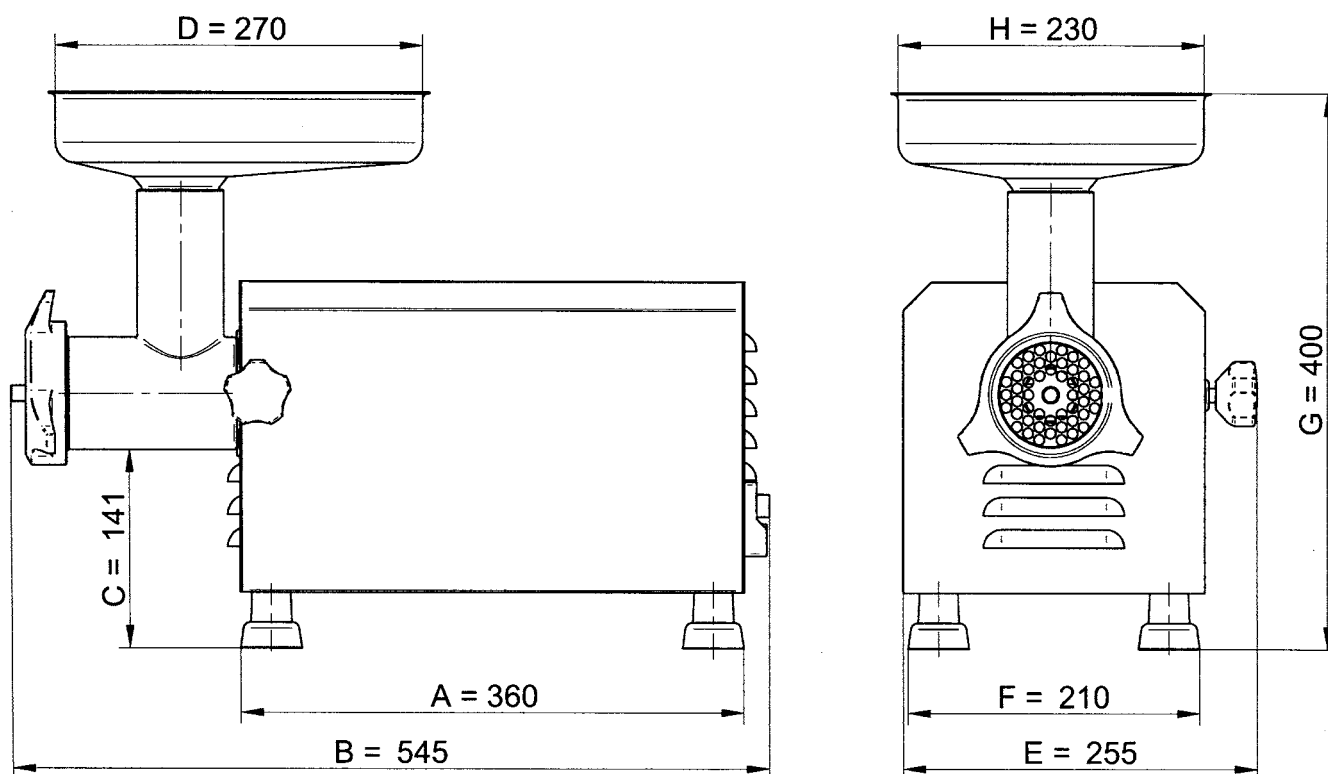
Elementy maszyny stykające się z żywnością myć codziennie, po myciu osuszyć. Zabrania się mycia całej maszyny strumieniem wody.

Pozwolenia

Maszyna spełnia normy:

- ⊙ EN 12331+A1:2010 (Maszyny dla przemysłu spożywczego Wilki)
- ⊙ EN 60204-1:2010 (Bezp. elektryczne)
- ⊙ Dyr. 2006/42/WE

TABLICA WYMIAROWA



WYMIARY

„WILK” do mięsa TC22			
A	360mm	E	255mm
B	545mm	F	210mm
C	141mm	G	400mm
D	270mm	H	230mm

DANE TECHNICZNE (specyfikacja)

„WILK” do mięsa TC22	
Wymiary gabarytowe	545 x 255 x 400(H)mm
Rozstaw nóżek	360 x 210mm
Wydajność	do 200kg/h
Obroty ślimaka	130obr/min
Średnica sitka	82mm
Poziom hałasu	≤ 75dB
Zasilanie	230V 50Hz 1 faza
Moc	1kW
Waga (ciężar netto)	26kg

SPECYFIKACJE WYSYŁKOWE

Wymiary kartonu				
„WILK” do mięsa	Długość	Szerokość	Wysokość	Ciężar brutto
TC22	625mm	330mm	430mm	28kg